

VD04-A2S ユーザーズマニュアル

株式会社アレックス 2014.9.8

1. 仕様

電源電圧 **3.3V** (推奨電圧範囲 2.7~3.6V)

ホストとの通信 I/F **SPI**

3線式、スレーブ動作、最大通信速度 1Mbps、MSB ファースト

パラレル入力

スイッチ入力端子を用いた 5bit バイナリ入力。

スイッチ入力 **5本** (パラレル入力可)

備考) ①各端子とも、10kΩ程度で電源電圧にプルアップします。

②単一入力時 (最大フレーズ数 : 5) スタンドアロン動作

表 1. 単一入力時の再生フレーズ番号

押された SW	各 SW の状態					再生フレーズ番号	
	SW4	SW3	SW2	SW1	SW0	10進数	16進数
SW0	H	H	H	H	L	30	1E
SW1	H	H	H	L	H	29	1D
SW2	H	H	L	H	H	27	1B
SW3	H	L	H	H	H	23	17
SW4	L	H	H	H	H	15	0F

③パラレル入力時 (最大フレーズ数 : 31) ホストマイコンとのインターフェース

表 2. パラレル入力時の再生フレーズ番号

各入力端子の状態					再生フレーズ番号	
SW4	SW3	SW2	SW1	SW0	10進数	16進数
H	H	H	H	L	30	1E
H	H	H	L	H	29	1D
H	H	H	L	L	28	1C
H	H	L	H	H	27	1B
(中略)					(中略)	
L	L	H	L	L	3	3
L	L	L	H	H	2	2
L	L	L	L	H	1	1
L	L	L	L	L	0	0

④シリアル I/F (SPI) とスイッチ (パラレル) 入力のどちらを使用するかは、リセット後の初期化における SW0~4 の端子の状態により以下のように決定。

SW0~4 がすべて 'L'	SPI
上記以外	スイッチ入力 or パラレル入力

⑤再生の中断機能、および、繰り返し機能はありません。

サンプリング周波数 **8kHz~24kHz : 50Hz 刻み**

再生方式 **4bit ADPCM、8bit ストレート PCM、8bit ノンリニア PCM、16bit ストレート PCM**

デジタルフィルタ **内蔵 (3次チェビシェフ LPF)**

最大フレーズ数	4096 SPI の I/F によるフレーズ再生コマンド指定時 5 スイッチ端子の単一入力時 31 スイッチ端子へのパラレル入力時
組替機能	1 フレーズあたり最大 256 ワード、無音/BEEP 音の使用も可能
話速変換機能	65(低速)~140(高速) 低速 5% 刻み、高速 10% 刻み 12 段階 備考) SPI I/F 時のみ有効。(コマンド指定)
音量制御	0dB~-28dB、MUTE 2dB 刻み 16 段階 備考) SPI I/F 時のみ有効。(コマンド指定)
無音再生	4~1024ms (4ms 単位) 備考) ①SPI I/F 時のみ有効。(コマンド指定) ②組替機能により、フレーズ内の利用可能。
BEEP 再生	波形： 矩形波 周波数： 500Hz, 1kHz, 1.3kHz, 2kHz 振幅： 1/4, 2/4, 3/4, 4/4 時間長： 4~1024ms (4ms 単位) 備考) ①SPI I/F 時のみ有効。(コマンド指定) ②組替機能により、フレーズ内の利用可能。
コマンドバッファ	1 コマンド分 備考) 再生コマンド連続発行時にコマンドをバッファリングし、フレーズ間を 0 時間で繋ぐことが可能。
音声出力	PWM 出力方式 2 ポート出力：解像度 16bit 相当 備考) 出力の上位/下位の重みに相当するそれぞれの抵抗を介してワイヤード OR 接続して LPF に接続。
対応アンプ	SP-Amp 各種 備考) ①シャットダウン制御機能付き。 ②SPI I/F 時には、シャットダウンの論理 (H or L)、および、シャットダウンのタイミングは、アンプ動作設定コマンドにて設定します。 ③スイッチ入力の場合、②の内容は初期状態のまま動作します。 ④シャットダウン端子を持たない SP-Amp を想定し、アンプ動作設定値がすべて '0' の場合、上方/下方エンベロープ機能によりポップノイズを防ぎます。 ⑤SP-Amp の一例 (以下はすべてシャットダウン端子付き) ST-Micro TS4990、TS4871 TI/NS LM4990、LM4871 Maxim MAX4364 JRC NJU7089 On-Semi NCS2211 MISUMI MM3111

対応 ROM

4線式 SPI NOR 型 シリアルフラッシュ ROM 各種

備考) 動作電圧範囲 : 2.7~3.6V、メモリサイズ 4Mbit~128Mbit

2. ピン配置

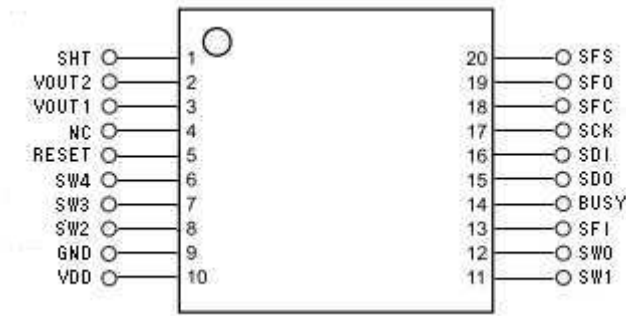


図 1. ピン配置

表 3. 端子の機能説明

ピン番号	端子名	I/O	機能説明
5	RESET	I	リセット (“L” アクティブ)
9	GND	—	接地端子
10	VDD	—	電源端子 (3.3V)
17	SCK	I	コマンドシリアルクロック (使用しない場合、GND に直結)
16	SDI	I	コマンドシリアルデータ入力 (使用しない場合、GND に直結)
15	SDO	O	コマンドシリアルデータ出力 (使用しない場合、オープン)
14	BUSY	O	発声中に “L” レベルを出力
20	SFS	O	シリアルフラッシュ ROM の CS 端子に接続
18	SFC	O	シリアルフラッシュ ROM のクロック端子に接続
19	SFO	O	シリアルフラッシュ ROM のデータ入力端子に接続
13	SFI	I	シリアルフラッシュ ROM のデータ出力端子に接続
3	VOUT1	O	PWM 出力 [上位]
2	VOUT2	O	PWM 出力 [下位]
1	SHT	O	SP-Amp のシャットダウン制御 (アンプ動作設定コマンドで L/H アクティブを指定)
12	SW0	I	フレーズ番号指定 SW4~0 : 00000 (フレーズ : 0) ~ 11110 (フレーズ : 30) 最大 31 フレーズ VDD に 10kΩ 程度でプルアップ。 スイッチ入力を使用しない場合、SW4~0 を GND に直結。
11	SW1	I	
8	SW2	I	
7	SW3	I	
6	SW4	I	
4	—	I	未使用 (VDD に 10kΩ 程度でプルアップ)

3. コマンド一覧

SPI インターフェース時のみ有効

表 4. コマンド一覧

コマンド名称	byte 位置	DI7	DI6	DI5	DI4	DI3	DI2	DI1	DI0	内容
音量調整	1byte 目	0	0	1	0	V3	V2	V1	V0	音量を変更します。(再生中でも変更可) V3~V0: 音量設定値 (0...0dB~14...-28dB、15...MUTE) 【初期状態: 0dB】
話速変換	1byte 目	0	0	1	1	S3	S2	S1	S0	話速を変更します。(再生中でも変更可) S3~S0: 話速設定値 (下記の単位は[%]) 0...140(速い), 1...130, 2...120, 3...110, 4...100(等速), 5...95, 6...90, 7...85, 8...80, 9...75, 10...70, 11...65(遅い) 【初期状態: 100%(等速)】
フレーズ再生	1byte 目	0	1	0	0	PB	PA	P9	P8	音声再生を開始します。 PB~P0: フレーズ番号の指定 (0~4095)
	2byte 目	P7	P6	P5	P4	P3	P2	P1	P0	
無音再生	1byte 目	0	1	0	1	0	0	0	0	無音再生を開始します。 M7~M0: 無音の長さ ((0~255+1)×4 [ms])
	2byte 目	M7	M6	M5	M4	M3	M2	M1	M0	
BEEP 音再生	1byte 目	0	1	1	0	H1	H0	F1	F0	BEEP 音 (矩形波) 再生を開始します。 H1,0: 振幅(0...4/4, 1...3/4, 2...2/4, 3...1/4)、 F1,0: 周波数 (0...500Hz, 1...1kHz, 2...1.5kHz, 3...2kHz) T7~T0: 時間長 ((0~255+1)×4 [ms])
	2byte 目	T7	T6	T5	T4	T3	T2	T1	T0	
再生停止	1byte 目	0	1	1	1	0	0	0	0	再生を停止します。(再生中でなければ無視)
スリープ設定	1byte 目	1	1	1	1	1	1	1	1	スリープ (パワーダウン) 状態にします。 コマンド入力によりスリープは解除されます。
アンプ動作設定	1byte 目	0	0	0	1	0	0	0	SD	SP-Amp のシャットダウン制御における時間設定を行います。(単位はすべて 10ms) SD: シャットダウン時に SHT 端子に出力する論理 0... "L", 1... "H" TA7~TA0: PWM の起動からアンプの起動まで TB7~TB0: アンプの起動から再生開始まで TC7~TC0: アンプの停止から PWM の停止まで TD7~TD0: シャットダウン設定後から解除まで 全数値が 0 の場合、シャットダウンは動作せず、上方/下方エンベロープによりポップノイズ除去を行います。 【初期状態: SD:0、TA:1、TB:10、TC:10、TD:10】
	2byte 目	TA7	TA6	TA5	TA4	TA3	TA2	TA1	TA0	
	3byte 目	TB7	TB6	TB5	TB4	TB3	TB2	TB1	TB0	
	4byte 目	TC7	TC6	TC5	TC4	TC3	TC2	TC1	TC0	
	5byte 目	TD7	TD6	TD5	TD4	TD3	TD2	TD1	TD0	
ステータス取得	1byte 目	0	0	0	0	0	0	0	0	VD04 の現在の状態を取得します。 本コマンド受信時、下記「ステータス通知」を出力しますので、ホスト側でシリアル入力してください。
ステータス通知	1byte 目	1	E4	E3	E2	E1	E0	BF	BY	現在の状態をホストマイコンにシリアル出力します。上記「ステータス取得」コマンド入力と同期して出力されます。 BY: BUSY 端子信号と同じ (発声中に 0) BF: コマンド入力バッファフルのとき 1 E4~E0: 直前のコマンドのエラーコード

※スリープ設定以外のコマンドは、先頭が 0 のビットで始まります。

※ステータス通知の先頭ビットは 1 から始まります。

コマンド説明

①音量調整

コマンド名称	byte 位置	DI7	DI6	DI5	DI4	DI3	DI2	DI1	DI0
音量調整	1byte 目	0	0	1	0	V3	V2	V1	V0

本コマンドは、再生中、もしくは、これから再生する音声の音量を設定します。(V3(最上位)~V0(最下位))
設定値と音量の関係は以下のとおりです。

表 5. 音量設定

V3	V2	V1	V0	音量	V3	V2	V1	V0	音量
0	0	0	0	0dB	1	0	0	0	-16dB
0	0	0	1	-2dB	1	0	0	1	-18dB
0	0	1	0	-4dB	1	0	1	0	-20dB
0	0	1	1	-6dB	1	0	1	1	-22dB
0	1	0	0	-8dB	1	1	0	0	-24dB
0	1	0	1	-10dB	1	1	0	1	-26dB
0	1	1	0	-12dB	1	1	1	0	-28dB
0	1	1	1	-14dB	1	1	1	1	MUTE

音量を小さくした場合、ダイナミックレンジが低下しますので、音質が劣化する場合があります。
設定された音量は内部で記憶しており、VD04 の電源が遮断されるまで有効です。
電源投入後の初期値は「0dB」です。

②話速変換

コマンド名称	byte 位置	DI7	DI6	DI5	DI4	DI3	DI2	DI1	DI0
話速変換	1byte 目	0	0	1	1	S3	S2	S1	S0

本コマンドは、再生中、もしくはこれから再生する音声の話速を設定します。(S2~S0)
設定値と話速の関係は以下のとおりです。

表 6. 話速設定

S3	S2	S1	S0	話速の程度	S3	S2	S1	S0	話速の程度
0	0	0	0	140% (速い)	1	0	0	0	80%
0	0	0	1	130%	1	0	0	1	75%
0	0	1	0	120%	1	0	1	0	70%
0	0	1	1	110%	1	0	1	1	65% (遅い)
0	1	0	0	100% (等速)	1	1	0	0	—
0	1	0	1	95%	1	1	0	1	—
0	1	1	0	90%	1	1	1	0	—
0	1	1	1	85%	1	1	1	1	—

設定された話速は内部で記憶しており、VD04 の電源が遮断されるまで有効です。

1100 ~ 1111 の設定は無効です。(話速は変化しません。)

電源投入後の初期値は「100% (等速)」です。

注) 話速の変更を有効にするためには、あらかじめ話速変更可能な音声データを作成しておく必要があります。

話速変更可能な音声データではない場合、話速設定に関わらず「等速」で再生します。

③フレーズ再生

コマンド名称	byte 位置	DI7	DI6	DI5	DI4	DI3	DI2	DI1	DI0
フレーズ再生	1byte 目	0	1	0	0	PB	PA	P9	P8
	2byte 目	P7	P6	P5	P4	P3	P2	P1	P0

本コマンドは、指定したフレーズ番号の再生を開始します。(PB(最上位)~P0(最下位))

設定できるフレーズ番号は、0~4095 の範囲です。

シリアルフラッシュ ROM に存在しないフレーズが設定された場合、再生を行いません。この場合、後述のステータス通知でエラーコードを返します。

VD04 は、再生コマンド用バッファを 1 個内蔵しており、再生中かどうかに関わらず連続して入力することが可能です。これを利用して複数のフレーズを間断なく再生させることができます。

当該バッファは、設定したフレーズの再生が終了するとクリアされます。

当該バッファがいっぱいになった場合、ステータス通知の‘BF’ ビットが 1 になります。この状態でフレーズ再生コマンドを入力した場合、無視します。

④無音再生

コマンド名称	byte 位置	DI7	DI6	DI5	DI4	DI3	DI2	DI1	DI0
無音再生	1byte 目	0	1	0	1	0	0	0	0
	2byte 目	M7	M6	M5	M4	M3	M2	M1	M0

本コマンドは、無音の再生を開始します。音声と音声の間合いをとるためなどに利用します。

M7(最上位)~M0(最下位)で無音の長さを設定します。

無音の長さは、M7~M0 で示した値を A としたとき、以下の計算式で求められます。

$$(A + 1) \times 4 \text{ [ms]}$$

A=0~255 ですので、設定可能範囲は 4~1024 [ms] となります。(4ms ステップ)

本コマンドも、フレーズ再生コマンドと同様に、フレーズ再生コマンド用バッファに保存されます。

したがって、フレーズ音声と無音を連続して間断なく再生させることができます。

無音再生中も、後述の再生停止コマンドで無音再生を停止することができます。再生停止により、再生コマンド用バッファの内容はクリアされます。

⑤BEEP 音再生

コマンド名称	byte 位置	DI7	DI6	DI5	DI4	DI3	DI2	DI1	DI0
BEEP 音再生	1byte 目	0	1	1	0	H1	H0	F1	F0
	2byte 目	T7	T6	T5	T4	T3	T2	T1	T0

本コマンドは、BEEP 音（矩形波）の再生を開始します。

H0,1 で振幅を、F0,1 で周波数を、T7(最上位)~T0(最下位)で BEEP 音の長さを設定します。

BEEP 音の長さは、T7~T0 で示した値を A としたとき、以下の計算式で求められます。

$$(A + 1) \times 4 \text{ [ms]}$$

A=0~255 ですので、設定可能範囲は 4~1024 [ms] となります。(4ms ステップ)

表7. 振幅のパラメータ

H1	H0	振幅
0	0	VDD の 4/4
0	1	VDD の 3/4
1	0	VDD の 2/4
1	1	VDD の 1/4

表8. 周波数のパラメータ

F1	F0	周波数
0	0	0.5kHz
0	1	1.0kHz
1	0	1.5kHz
1	1	2.0kHz

本コマンドも、フレーズ再生コマンドと同様に、フレーズ再生コマンド用バッファに保存されます。

したがって、フレーズ音声と BEEP 音を連続して間断なく再生させることができます。

BEEP 音再生中も、後述の再生停止コマンドで停止することができます。再生停止により、再生コマンド用バッファの内容はクリアされます。

⑥再生停止

コマンド名称	byte 位置	DI7	DI6	DI5	DI4	DI3	DI2	DI1	DI0
再生停止	1byte 目	0	1	1	1	0	0	0	0

本コマンドは、再生を即座に停止します。

また、再生コマンド用バッファの内容はクリアされます。

再生中でない場合の再生停止コマンドは無視します。ステータス通知によるエラーコードも返しません。

⑦スリープ設定

コマンド名称	byte 位置	DI7	DI6	DI5	DI4	DI3	DI2	DI1	DI0
スリープ設定	1byte 目	0	1	0	1	X	X	X	X

本コマンドは、VD04 をスリープ状態（パワーダウン状態）に移行することにより低消費電力を図るものです。

再生中（フレーズ再生、無音再生、BEEP 音再生とも）におけるスリープ設定コマンドは無視します。

この場合、ステータス通知でエラーコードを返します。

VD04 がスリープ状態のとき、何らかのコマンドを入力することにより通常状態になります。

電源投入後、デバイスの初期化が終了すると、VD04 は自動的にスリープ状態に移行します。

⑧アンプ動作設定

コマンド名称	byte 位置	DI7	DI6	DI5	DI4	DI3	DI2	DI1	DI0
アンプ動作設定	1byte 目	0	0	0	1	0	0	0	SD
	2byte 目	TA7	TA6	TA5	TA4	TA3	TA2	TA1	TA0
	3byte 目	TB7	TB6	TB5	TB4	TB3	TB2	TB1	TB0
	4byte 目	TC7	TC6	TC5	TC4	TC3	TC2	TC1	TC0
	5byte 目	TD7	TD6	TD5	TD4	TD3	TD2	TD1	TD0

本コマンドは、外部アンプのシャットダウン等の制御に関するタイミングを決定するパラメータを設定します。

以下の各パラメータで、各タイミングを設定します。（単位はすべて 10ms。）

表9. アンプ動作タイミングのパラメータ

パラメータ	タイミング内容	交流特性の記号
TA7~TA0	PWM 出力開始からアンプのシャットダウン解除まで	tSHP
TB7~TB0	アンプのシャットダウン解除から再生開始まで	tSHF
TC7~TC0	アンプのシャットダウン設定から PWM 出力停止まで	tSHR
TD7~TD0	アンプのシャットダウン設定から次の解除まで	tSHTW
SD	シャットダウン時の SHT 端子の論理 (0... “L” ,1... “H”)	—

上記各タイミングの内容は、交流特性の記号およびタイミングチャートを参照してください。

上記の TA_x、TB_x、TC_x、TD_x すべての数値に ‘0’ を指定した場合、VD04 は外部アンプのシャットダウン制御を行いません。この場合、再生終了後も VOUT 端子は 0V にならず、1/2VDD(無音)相当の PWM 信号を出し続けます。また、SHT 端子は SD で設定した論理の逆のままになります。

【参考】

VD04 がシャットダウン制御を行わない例：ホストマイコンがシャットダウン制御する必要がある場合シャットダウン制御を行わない状態でスリープ設定コマンドを入力した場合、VOUT は 1/2VDD 相当から 0V まで徐々に下降し、スリープ状態解除時には VOUT は 0V から 1/2VDD 相当まで徐々に上昇します。これによりポップアップノイズを抑制します。

本コマンドを発行する場合、VD04 の電源投入後、もしくはリセット後、最初に行ってください。ステータス取得コマンドを除く他のコマンド発行後における、本コマンドの発行は無視されます。また、本コマンドは 1 回だけ発行してください。2 回以上発行した場合、2 回目以降は無視します。いずれかの理由でコマンドが無視された場合、ステータス通知でエラーコードを返します。

電源投入後の初期値は、SD : 0、TA_x : 1(10ms)、TB_x : 10(100ms)、TC_x : 10(100ms)、TD_x : 10(100ms) です。

⑨ステータス取得とステータス通知

コマンド名称	byte 位置	DI7	DI6	DI5	DI4	DI3	DI2	DI1	DI0
ステータス取得	1byte 目	0	0	0	0	0	0	0	0

本コマンドは、VD04 のステータスを取得するために実行します。

VD04 は全二重シリアルインターフェースであるため、コマンドの入力と同時にステータスの出力を行いますので、ホストマイコンから見たとき、本コマンドを送ると同時に下記ステータス通知を受け取ることになります。

名称	byte 位置	DO7	DO6	DO5	DO4	DO3	DO2	DO1	DO0
ステータス通知	1byte 目	1	E4	E3	E2	E1	E0	BF	BY

表10. ステータス通知のパラメータ

パラメータ	内容
E4~E0	直前のコマンドのエラーコード
BY	BUSY 状態 (BUSY 端子の状態に同じ)
BF	再生コマンド用バッファの状態 (1..フル, 0..フルでない)

【注意】

BY,BF は内部処理時間により反応が遅延することがあります。再生コマンド送出から 200 μ 秒経ってからステータス通知の評価を行ってください。

表 1 1. エラーコード一覧

E3~E0	内容
0	エラーなし
1	ROM データ異常のため、再生に失敗
2	アンブ動作設定コマンドが無視された。
4	再生に失敗 (内部エラー)
5	スリープ不能 (再生中にスリープ設定コマンドを発行した)
12	通信異常を検出した
28	無効なコマンド (0b111100xx)

【参考】

前述のように、VD04 は全二重シリアルインターフェースであるため、本コマンドに限らず、すべてのコマンドのすべての byte 入力により、SDO 端子からシリアルデータが常に出力されます。従ってホストマイコンから見たとき、本コマンド以外を発行したときもシリアルデータが入力されますが、本コマンド以外のシリアルデータ入力は無視してください。

4. 各種動作タイミングと交流特性

■初期化シーケンス

電源投入後の初期化シーケンス

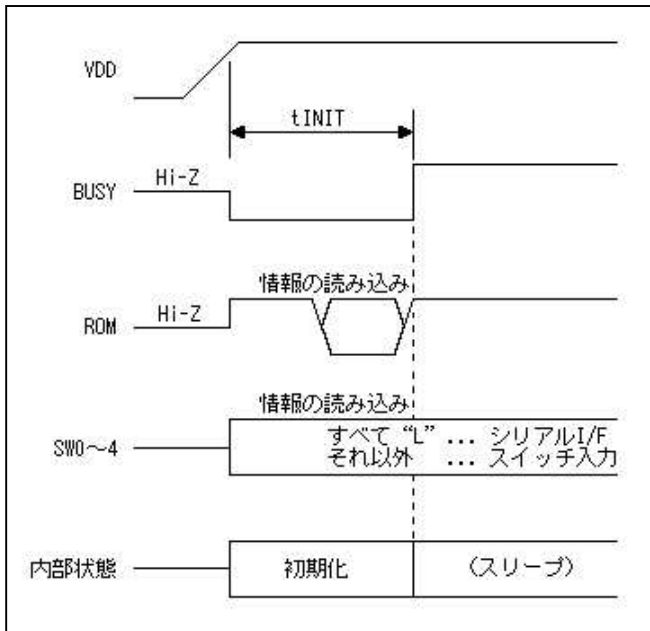


図 2. 電源投入時の初期化シーケンス

【説明】

VDD が一定電圧を超えると VD04 は初期化シーケンスに入ります。

初期化時間は t_{INIT} で定義されます。

初期化中は BUSY 端子が“L”になり、初期化が正常に終了すると“H”になります。

シリアルフラッシュ ROM から情報を取得し、万が一エラーが発生した場合、BUSY は“H”になりません。初期化中に SW0~4 の論理を読み込み、すべて“L”であれば SPI I/F、それ以外であればスイッチ入力、のいずれかのインターフェース動作になります。

初期化終了後、スリープ状態になります。

スリープ状態からの復帰は、SPI による通信開始、および、スイッチ入力端子の検出により行われます。

RESET による初期化シーケンス

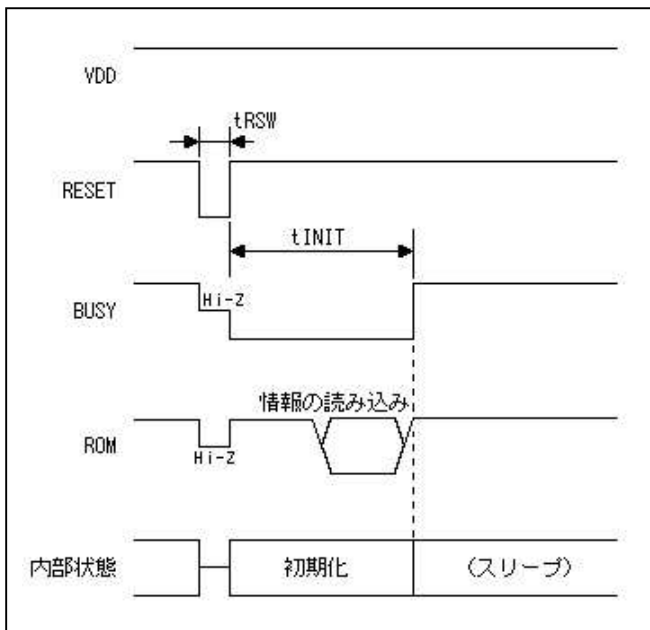


図 3. RESET による初期化シーケンス

【説明】

電源投入後は、RESET 端子に t_{RSW} 時間以上のリセットパルスを印加することにより初期化シーケンスに入ります。

初期化シーケンスにおける動作は、上記電源投入時と同等です。

交流特性

項目	記号	最小	標準	最大	単位
初期化時間	t_{INIT}	—	550	1000	μs
RESET パルス幅	t_{RSW}	10	—	—	μs
スリープからの復帰に要する時間	—	—	—	40	μs

■シリアルインターフェース [SPI]

SPI (3線式全二重同期式シリアル) 入出力の基本タイミング

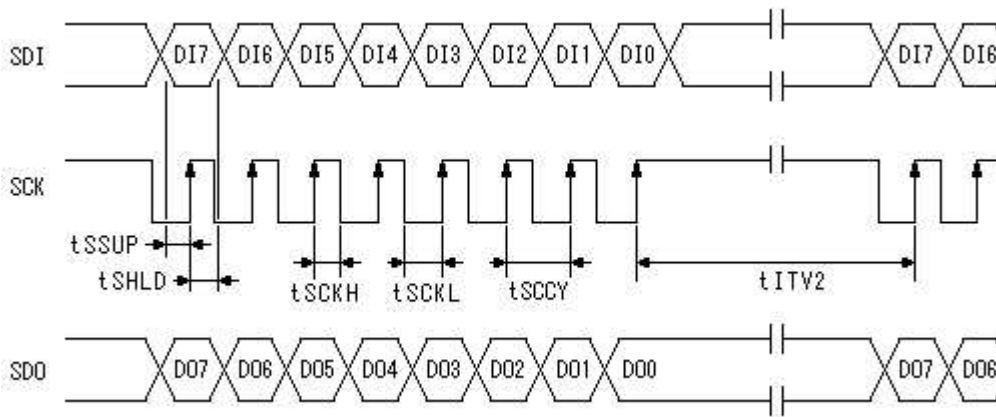


図4. SPI 入出力タイミング

【説明】

ホストマイコンから送られる SCK に同期して SDI からシリアルデータを入力します。

同時に、SDO からシリアルデータが出力されます。

ステータス取得コマンド送出時にホストマイコンが受け取るシリアルデータ以外は、SDO から出力されるデータは無視してください。

入出力ともビット順は最上位ビットからです。

シリアルクロックの“L”の時間は t_{SCKL} 、“H”の時間は t_{SCKH} 、周期は t_{SCCY} で定義されます。

また、クロックの立上りに対するデータのセットアップ時間は t_{SSUP} 、ホールド時間は t_{SHLD} で定義されます。

複数バイトのコマンドを入力する場合、それぞれのバイト間隔時間を t_{ITV2} 以上にしてください。

フレーズ再生/無音再生コマンド受信時の BUSY 動作

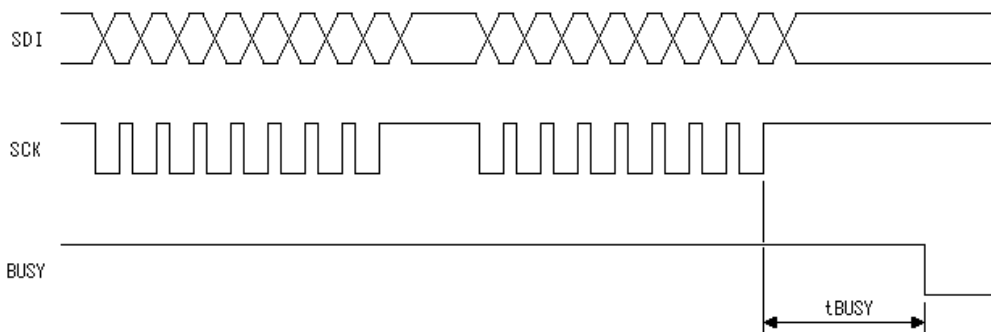


図5. フレーズ再生コマンド受信時の BUSY タイミング

【説明】

フレーズ再生/無音再生/BEEP 音再生コマンド (ともに 2byte) の最終 bit の SCK 立上りから t_{BUSY} 時間経過後に BUSY が“L” (再生中) になります。

この BUSY が“L”になるタイミングが、再生コマンドの受信を認識したタイミングに相当します。

したがって、再生開始を指示してから BUSY 信号により再生終了を検出する場合、 t_{BUSY} 時間を経過するまでは BUSY 信号を検出しないようにご注意ください。

再生開始前であるにもかかわらず再生終了と誤認識してしまう可能性があります。

フレーズ再生の連続動作

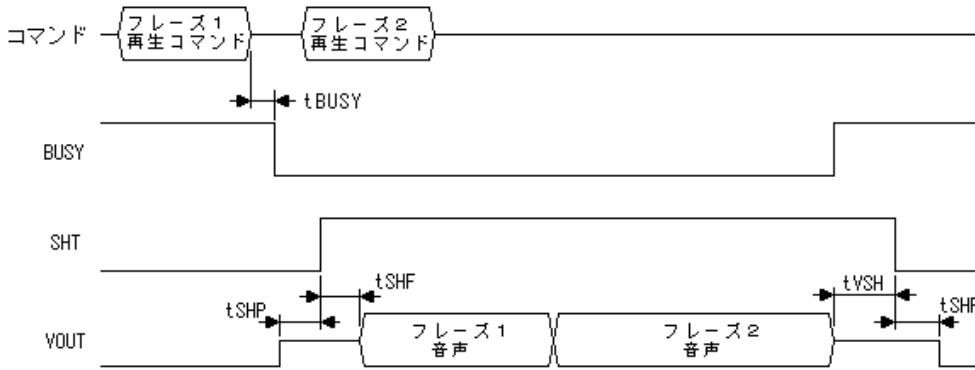


図6. フレーズ連続再生のタイミング

【説明】

フレーズ再生/無音再生/BEEP音再生コマンドを連続して入力すると、指定したフレーズ音声/無音/BEEP音は間隔を空けずに連続して再生されます。VD04は再生コマンド用バッファを1個持っていますので、最大2個のフレーズ/無音/BEEP音を連続再生することができます。再生コマンド用バッファの内容は設定したフレーズ/無音/BEEP音の再生が終了するとクリアされます。

BUSY信号は、最初の再生コマンドを受信した時に”L”になり、最後のフレーズの再生終了時に”H”に戻ります。

VOUT (PWM出力) と SHT (SP-Ampのシャットダウン制御) の動作シーケンスは以下のとおりです。

1. BUSYの立下りと同時にVOUTは”L”から無音出力の状態に移行します。
2. tSHP後、SHTは”H”になり、シャットダウンが解除されます。
3. tSHF後、VOUTは音声出力を開始します。
4. 音声出力が終了するとBUSYが”H”になります。VOUTは無音出力状態に移行します。
5. BUSYの立上りからtVSH後にSHTが”L”になり、シャットダウン状態となります。
6. tSHR後、VOUTは”L”になります。

tVSHの時間は固定ですが、tSHP, tSHF, tSHRの時間はアンプ動作設定コマンドで変更可能です。

フレーズ再生コマンドの時間間隔に対する動作 (時間間隔=大)

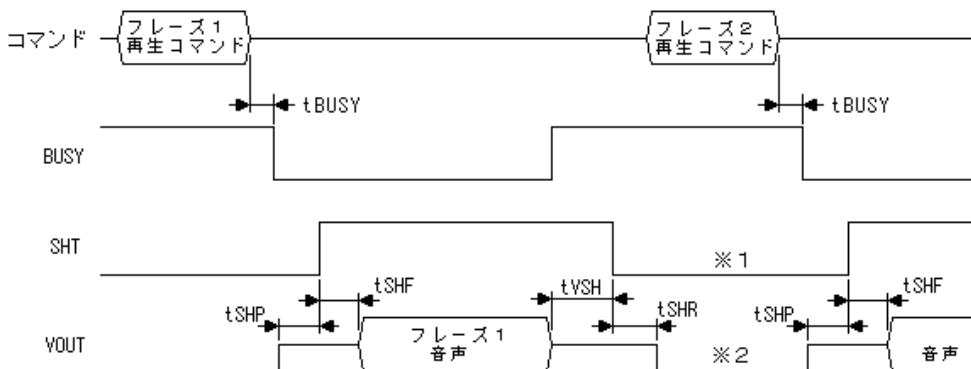


図7. フレーズ再生コマンドの時間間隔によるタイミング (1)

【説明】

再生フレーズの間隔が十分あいている場合、シャットダウンSHTはいったん設定状態に移行し(※1)、VOUTも”L”になります(※2)。

フレーズ再生コマンドの時間間隔に対する動作 (時間間隔=中)

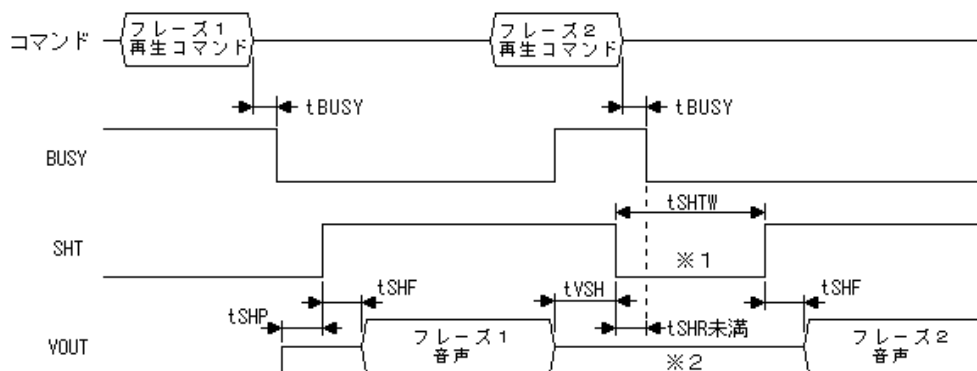


図8. フレーズ再生コマンドの時間間隔によるタイミング (2)

【説明】

フレーズ再生コマンドの時間間隔がある程度以上短くなると、上図のようなタイミングチャートになります。

フレーズ1の音声を終了し $tVSH$ 時間を越え、 $tSHR$ 時間に達する前にフレーズ2の再生コマンドを受信した場合、**SHT** は”L” (シャットダウン状態) になりますが、**VOUT** は”L”にならず無音状態を継続します。(※2)

しかしながら **SHT** が”L”になってから次の再生に移行するために”H”になるまでの時間 $tSHTW$ が一定以上必要なため (※1)、その分だけ次の再生開始が遅延します。

ただし、前述のとおり **VOUT** は”L”になりませんので、 $tSHR$, $tSHP$ に相当する時間は要しません。

フレーズ再生コマンドの時間間隔に対する動作 (時間間隔=小)

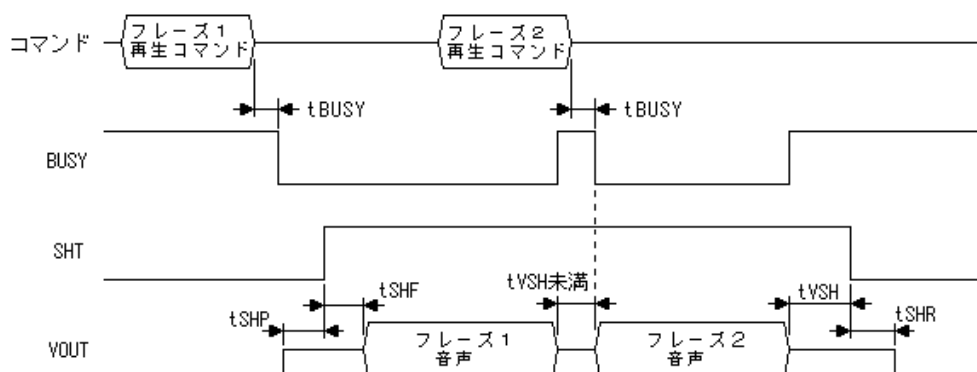


図9. フレーズ再生コマンドの時間間隔によるタイミング (3)

【説明】

フレーズ再生コマンドの時間間隔がさらに短くなると、上図のようなタイミングチャートになります。フレーズ1の音声が終わってから $tVSH$ 時間に達する前にフレーズ2の再生コマンドを受信した場合、**SHT** はシャットダウン状態にならず、かつ、**VOUT** も”L”になりません。

したがって、無音状態を挟んで連続して再生されることになります。

ただし、完全な連続再生ではなく、**BUSY** 信号も途中で”H”に戻っています。

完全な連続再生にするためには、前述の「フレーズ再生の連続動作」を参照してください。

交流特性

項目	記号	最小	標準	最大	単位
シリアルデータセットアップ時間	tSSUP	70	—	—	n s
シリアルデータホールド時間	tSHLD	80	—	—	n s
シリアルクロックサイクル時間	tSCCY	1000	—	—	n s
シリアルクロック H パルス幅	tSCKH	170	—	—	n s
シリアルクロック L パルス幅	tSCKL	170	—	—	n s
シリアルデータインターバル時間	tITV2	100	—	—	μ s
BUSY 反応時間	tBUSY	—	—	200	μ s
PWM 出力開始後シャットダウン解除待ち時間	tSHP	10	10 (注 1)	2000	m s
シャットダウン解除後音声開始待ち時間	tSHF	10	100 (注 1)	2000	m s
音声終了後シャットダウン設定待ち時間	tVSH	—	300	—	m s
シャットダウン設定後 PWM 出力停止待ち時間	tSHR	10	100 (注 1)	2000	m s
シャットダウン設定後の再解除待ち時間	tSHTW	10	100 (注 1)	2000	m s

注 1. 各時間は初期値であり、アンプ動作設定コマンドにより変更することができます。

tSHP=tSHF=tVSH=tSHR=0 の場合、シャットダウン信号を出力せず、代わりにポップノイズ対策動作を行います。

■スイッチ入力

SW入力によるフレーズ再生

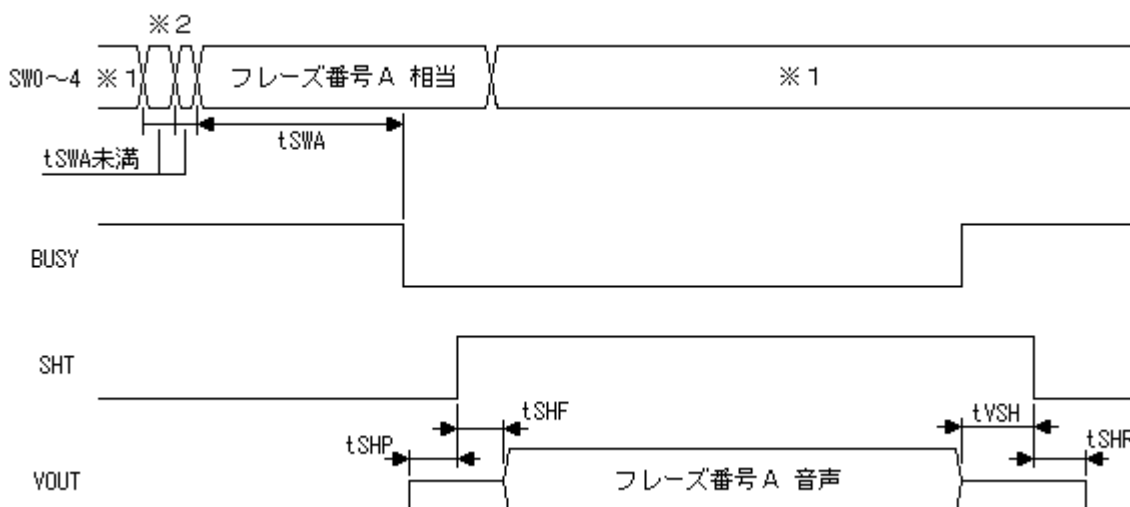


図 1 0 . SW入力によるフレーズ再生

【説明】

上図において、※1の部分はSWが押されていない（SW0～4の端子がすべて”H”）状態です。「SW0～4がすべて”H”」以外の状態を検出するとSW入力があったものと見なされます。ただし、tSWA時間以上変動しない場合のみフレーズ番号の指定と見なされます。上図の※2の部分はtSWA時間未満であるため、フレーズ番号の指定と見なされていません。フレーズ番号の指定を検出すると、BUSY端子が”L”になり、再生シーケンスを開始します。再生中のSHT、VOUTの動作タイミングはシリアルインターフェース〔SPI〕と同等です。前述の「フレーズ再生の連続動作」の説明を参照してください。

- ①再生を停止することはできません。
 - ②再生中（BUSY信号が‘L’の間）はSW0～4の信号の変化を検出しません。
 - ③VOUTが‘L’になった直後に自動的にスリープ状態に移行します。
- 上記①～③は、スタンドアロン動作、パラレル動作のいずれにも共通です。

交流特性

項目	記号	最小	標準	最大	単位
SW入力確定時間	tSWA	50	—	—	m s
PWM出力開始後シャットダウン解除待ち時間	tSHP	—	10	—	m s
シャットダウン解除後音声開始待ち時間	tSHF	—	100	—	m s
音声終了後シャットダウン設定待ち時間	tVSH	—	300	—	m s
シャットダウン設定後PWM出力停止待ち時間	tSHR	—	100	—	m s

■電気的特性

① 絶対最大定格

項目	記号	定格	単位
電源電圧	V _{DD}	-0.5~+6.5	V
	GND	-0.5~+0.3	V
入力電圧	V _I	-0.3~V _{DD} +0.3 (注1)	V
出力電圧	V _O	-0.3~V _{DD} +0.3 (注1)	V
動作周囲温度	T _A	-40~+85	°C
保存温度	T _S	-65~+150	°C

注1. 6.5V以下であること

② 推奨動作条件

項目	記号	範囲	単位
電源電圧	V _{DD}	2.7~3.6	V
動作温度	T _A	-40~+85	°C

③ 直流特性

(条件: V_{DD}=3.3V、GND=0V、オンチップオシレータ=24MHz、T_A=-40~+85°C)

項目	記号	条件	最小	標準	最大	単位
“H”入力電圧	V _{IH}	—	0.8V _{DD}	—	V _{DD}	V
“L”入力電圧	V _{IL}	—	0	—	0.2V _{DD}	V
“H”出力電圧	V _{OH}	—	V _{DD} -0.5	—	—	V
“L”出力電圧	V _{OL}	—	—	—	0.4	V
“H”出力電流	I _{OH}	1端子あたり	—	—	-10.0	mA
		全端子合計	—	—	-100	mA
“L”出力電流	I _{OL}	1端子あたり	—	—	20.0	mA
		全端子合計	—	—	140	mA
動作消費電流	I _{DD}	T _A =+25°C	—	3.3	5.0	mA
スリープ時消費電流	I _{DS}	T _A =+25°C	—	0.24	0.50	μA

上記仕様は「RL78/G12 ユーザーズマニュアル ハードウェア編」(ルネサスエレクトロニクス社)から抜粋したものです。ルネサス社の最新情報も併せてご覧下さい。

5. 参考回路例

以下のすべての参考回路図は、動作を保証するものではありません。

■各種インターフェース部

●スイッチ入力

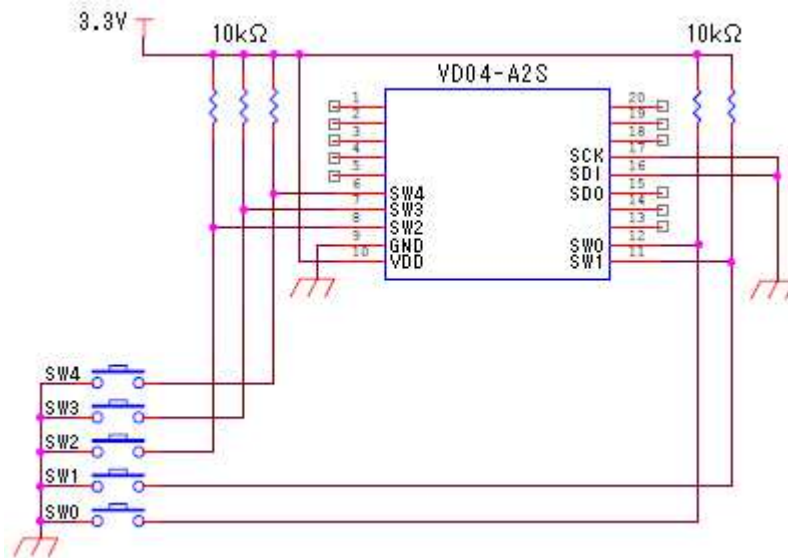


図 1 1. スイッチ入力・参考回路

●パラレル入力

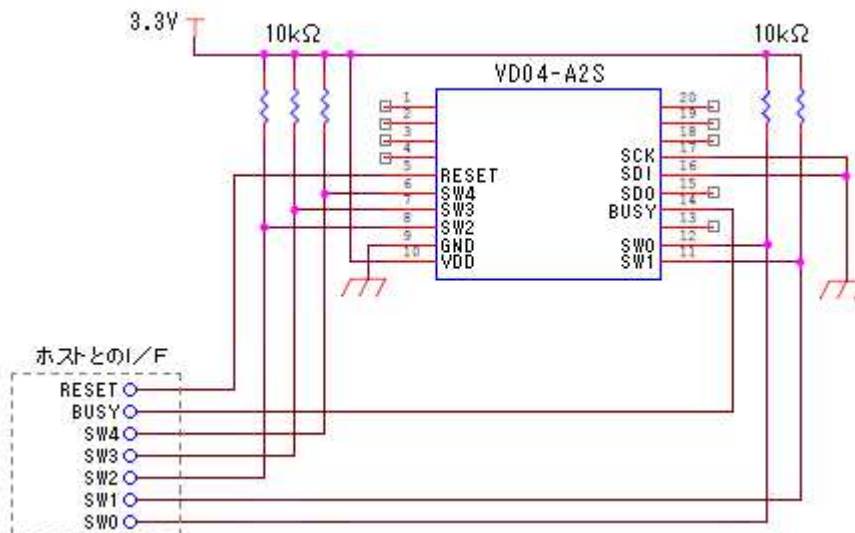


図 1 2. パラレル入力・参考回路

● S P I

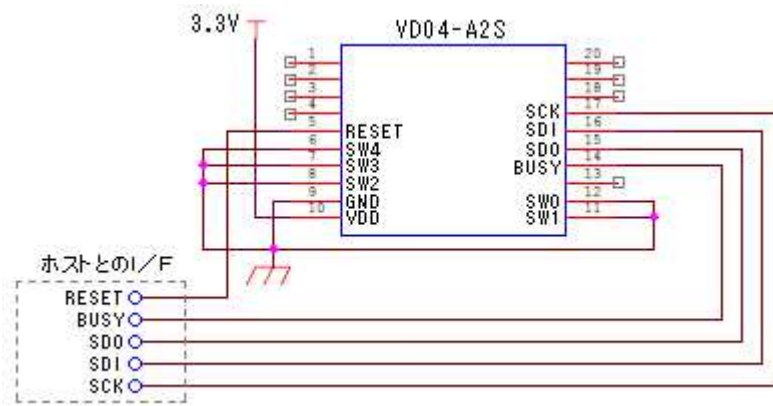


図 1 3. SPI 入出力・参考回路

■ シリアルフラッシュ ROM と音声出力回路部

● S P - A m p

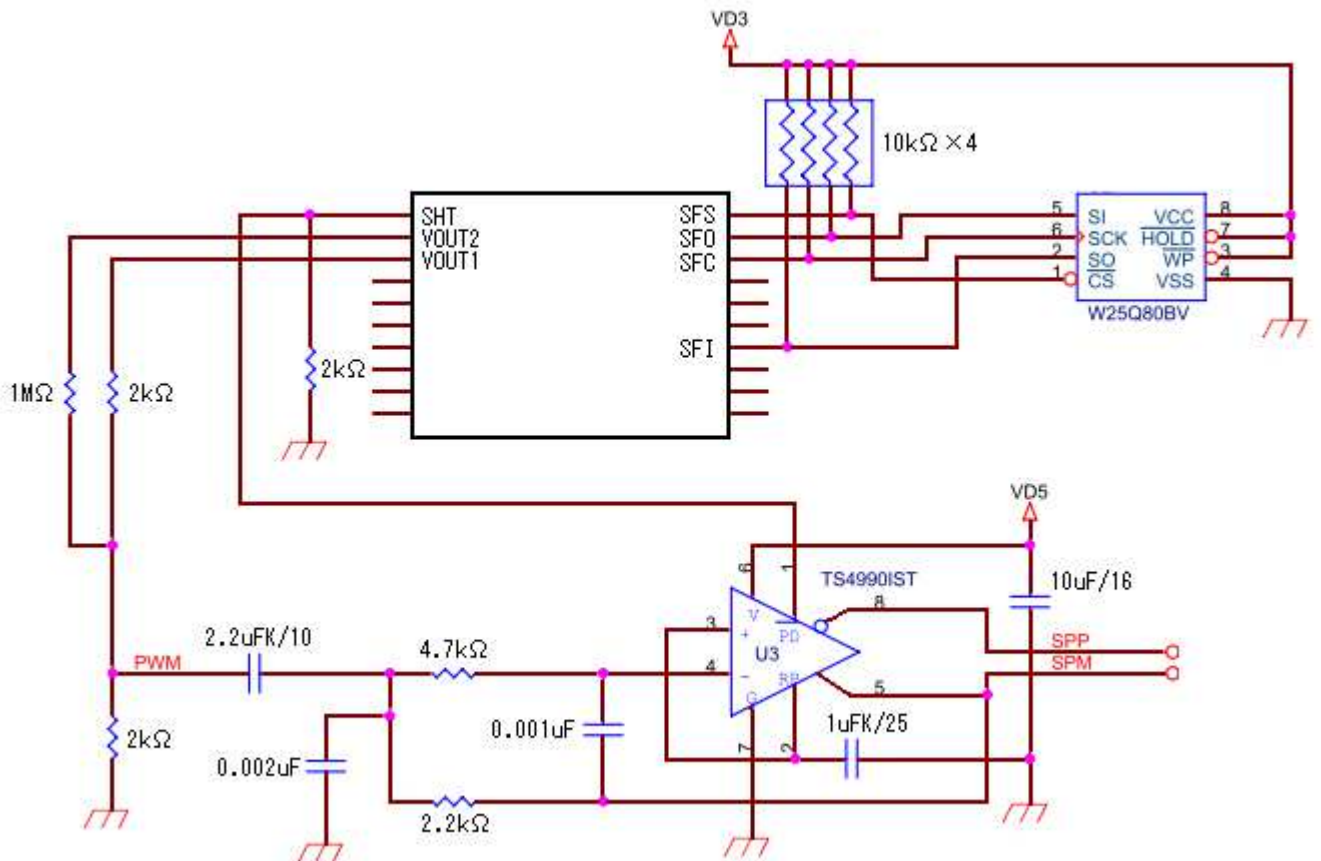


図 1 4. 音声出力部／シリアルフラッシュ ROM・参考回路

■VD04-A2S を 5V のホストマイコンとインターフェースする方法

VD04-A2S は、3.3V で動作させます。

従って、ホストマイコンの電源電圧も 3.3V として VD04-A2S に直結することを前提としています。

何らかの理由によりホストマイコンの電源電圧を 5V にしたい場合、SPI インターフェースを VD04-A2S に接続するためには、以下の 2 通りの方法があります。

①ホストマイコンの出力端子としてオープンドレイン可能なものを選択すれば、10kΩ程度の抵抗で 3.3V にプルアップして VD04-A2S と直結可能です。

ホストマイコンの入力端子として TTL レベル入力可能なものを選択すれば、そのまま直結可能です。

②ホストマイコンと VD04-A2S 間に、下図のような電圧変換回路を追加します。(下図は、参考回路例)



6. デバイス外形図

20ピン・プラスチック SSOP

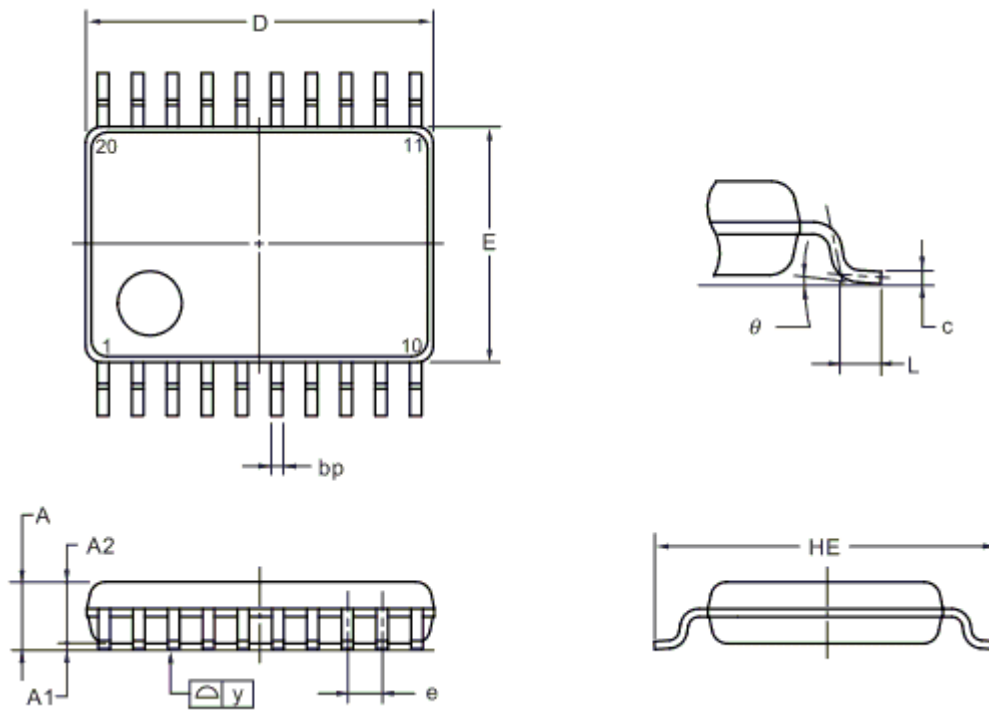


図 15. 外形図

項目	寸法 [mm]
D	6.50±0.10
E	4.40±0.10
HE	6.40±0.20
A	1.45 MAX
A1	0.10±0.10
A2	1.15
e	0.65±0.12
bp	0.22 ^{+0.10} _{-0.05}
c	0.15 ^{+0.05} _{-0.02}
L	0.50±0.20
y	0.10
θ	0° ~10°

JEITA Package Code
P-LSSOP20-4.4x6.5-0.65

上記仕様は「RL78/G12 ユーザーズマニュアル ハードウェア編」(ルネサスエレクトロニクス社) から抜粋したものです。ルネサス社の最新情報も併せてご覧下さい。